

/ BROKK 200⁺



Mit einem Gewicht von lediglich 2,1 Tonnen bietet der Brokk 200⁺ der neuen Generation dank Brokks neuester Innovation, Brokk SmartPower+, unübertroffene Zuverlässigkeit und Ausdauer. Mit zusätzlichen intelligenten Sensoren und einem raffinierten Zwei-Wege-Kommunikationssystem, das Updates in Echtzeit weiterleitet, bietet der Brokk 200⁺ erhöhte Intelligenz und unübertroffene Leistung. Der Brokk 200⁺ der neuesten Generation trotz seiner Größe, indem er schwerere Anbaugeräte aufnehmen kann und so alle „Mitbewerber“ übertrifft. Ob in Kombination mit dem kraftvollen Hydraulikhammer BHB 305 oder der beeindruckenden Darda Betonzange CC480. Der Brokk 200⁺ ist konkurrenzlos. Diese kompakte Maschine verbindet mühelos gewaltige Kraft mit beeindruckender Reichweite.

- Erhöhte Betriebszeit und mehr Leistung über einen längeren Zeitraum
- Intelligente Sensoren und ein ausgeklügeltes Zwei-Wege-Kommunikationssystem
- Ergonomisch gestaltetes Bedienpult mit einem Gewicht von weniger als 3 kg sowie geneigten Joysticks
- Setzt beeindruckende Abbruchkraft frei
- Bemerkenswert kleiner Platzbedarf angesichts seiner Leistung und Reichweite
- 27,5 kW Brokk SmartPower+ Elektrosystem
- Speziell entwickelt und optimiert für schwere, leistungsstarke Anbaugeräte



Hydraulikhammer abgebildet: BHB 305
Last- und Stabilitätsdiagramm auf Anfrage erhältlich

TECHNISCHE DATEN

Schwenkgeschwindigkeit	10 s/360°
Transportgeschwindigkeit, max.	2,1 km/h; 0,6 m/s
Steigungswinkel, max.	30°
Volumen Hydrauliksystem	85 l
Pumpentyp	Variabel lastabhängig
Systemdruck	18 MPa
Systemdruck, erhöht für Anbaugeräte	23 MPa
Pumpenfluss 50 Hz	85 l/min
60 Hz	102 l/min
Technologie	SmartPower+
Elektromotor Typ	ABB
Motorleistung*	27,5 kW
Empfohlene Sicherung*	63 A
Anlassart	Softstart/Direktstart
Steuerung	Tragbare Steuereinheit
Signalübertragung	Digital
Übertragungsart	Kabel/Funk
Reichweite, Funk	Bis zu 300 m
Gewicht, Maschine**	2100 kg
Empfohlenes Gewicht Anbaugerät	350 kg
Schalleistungspegel L_{WA}***	87 dB(A)

*Gültig für 400 V/50 Hz und 440 V/60 Hz

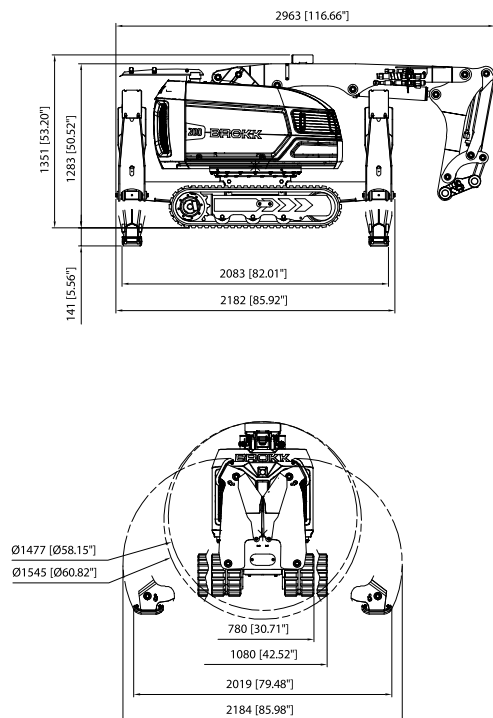
**Ohne Anbaugerät und Zusatzausrüstung

***Gemessen nach Richtlinie 2000/14/EC, ohne Anbaugerät

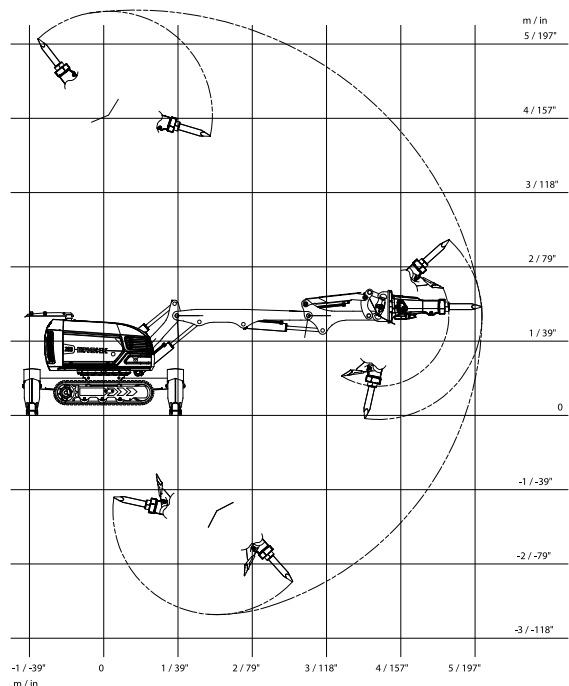
OPTIONEN

Extra Zylinderschutz
Gummiraupenkettten
Stahlruppenketten
Flammschutzschläuche
Zwangsdruckluftkühlung an der Maschine
Zwangsdruckluftkühlung am Hammer
Stahlschuhe
Wassernebelsystem
Luftanschluss am Hammer
Wassersprühdüse am Hammer
Hydraulische Extrafunktion
Rücklaufschlauch
CAN-Kabelanschluss
Kontergewicht
Hebeösen (Normgerechte Hebepunkte sind Standard bei allen Maschinen)
Bewegungsmeldung (fahrende Maschine)

GRÖSSE



REICHWEITE



Technische Änderungen vorbehalten.