

## Tekniska data

Hydraulhammare i bilder SB 152  
Last- och stabilitetsdiagram kan beställas från Brokk AB

### Prestanda

Svänghastighet 8 sec/245°  
Transporthastighet, max. 2,6 km/h; 0,8 m/s  
Stigningsvinkel, max. 30°

### Hydraulsystem

Volym hydraulsystem 35 l  
Pumptyp Kugghjulspump m. fast depl.  
Systemtryck 16,5 MPa  
Pumpflöde max 50Hz och 60Hz 40 l/min

### Elmotor

Typ ABB  
Effekt\* 11kW  
Ström\* 22A  
Startkopplare Mjukstart/Direktstart

### Styrsystem

Manöverdon Bärbar manöverlåda  
Signalöverföring Digital  
Överföring Kabel/Radio

### Viktuppgifter

Vikt basmaskin utan redskap 1015 kg

### Bullernivå

Ljudeffektnivå Lwa, uppmätt enligt direktiv 2000/14/EC 86 dB(A)

\* Gäller 400V/50Hz

## Technische Daten

Hydraulikhammer auf Abbildungen SB 152  
Belastungs- und Stabilitätsdiagramm über Brokk AB erhältlich.

### Leistung

Drehgeschwindigkeit 8 sec/245°  
Max. Transportgeschwindigkeit 2,6 km/h; 0,8 m/s  
Max. Steigung 30°

### Hydrauliksystem

Volumen Hydrauliksystem 35 l  
Pumpentyp Zahnradpumpe  
Systemdruck 16,5 MPa  
Max. Pumpenfluß 50Hz, 60Hz 40 l/min

### Elektromotor

Typ ABB  
Leistung\* 11kW  
Strom\* 22A  
Anlasser Softstart/Direktstart

### Steuersystem

Steuerung Tragbare Steuereinheit  
Signalübertragung Digital  
Übertragung Kabel/Funk

### Gewicht

Gewicht Basismaschine ohne Anbaugerät 1015 kg

### Lärmpegel

Schalleistungspegel Lwa, gemessen laut Richtlinie 2000/14/EG 86 dB(A)

\* Gültig für 400V/50Hz

## Technical Data

Hydraulic breaker in illustrations SB 152  
Load and stability diagram can be ordered from Brokk AB

### Performance

Slewing speed 8 sec/245°  
Transport speed, max. 2,6 km/h; 0,8 m/s; 1,6 mph  
Incline angle, max. 30°

### Hydraulic system

Hydraulic system capacity 35 l; 9,2 US gal  
Pump type Gear pump with fixed displacement  
System pressure 16,5 MPa; 2393 psi  
Pump flow max 50Hz and 60Hz 40 l/min; 10.6 US gal/min

### Electric motor

Type ABB  
Output\* 11kW  
Current\* 22A  
Starting device Soft start/Direct start

### Control system

Control type Portable control box  
Signal code Digital  
Transfer Cable/Radio

### Weight

Weight of basic machine excluding attachment 1015 kg; 2238 lb

### Noise level

Sound power level Lwa, measured according to directive 2000/14/EC 86 dB(A)

\* Valid for 400V/50Hz

## Caractéristiques techniques

Marteau hydraulique représenté dans les illustrations SB 152  
Brokk Ab fournit sur commande des diagrammes de charge et de stabilité

### Performances

Vitesse de rotation 8 sec/245°  
Vitesse maxi. de transport 2,6 km/h; 0,8 m/s  
Pente maxi. 30°

### Système hydraulique

Volume du système hydraulique 35 l  
Type de la pompe Type à engrenages à cylindrée fixe  
Pression du système 16,5 MPa  
Débit maxi. de la pompe, 50Hz, 60Hz 40 l/min

### Moteur électrique

Type ABB  
Puissance\* 11kW  
Courant\* 22A  
Dispositif de démarrage Démarrage doux/Démarrage triangle

### Système de commande

Dispositif de commande Coffret de commande portable  
Transmission des signaux Numérique  
Transmission Câble/Radio

### Poids

Poids de l'engin de base sans outil 1015 kg

### Niveau sonore

Niveau d'intensité sonore Lwa, mesuré conformément à la directive 2000/14/CE 86 dB(A)

\* Valable pour 400V/50Hz

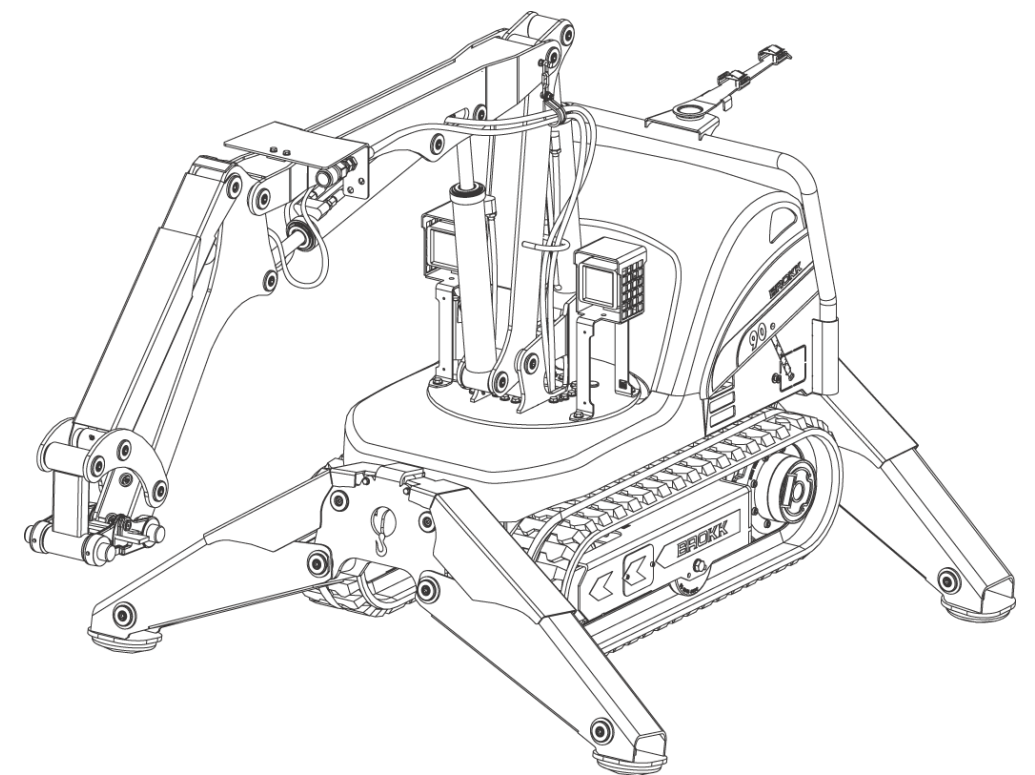
Nous développons continuellement nos engins, aussi nous réservons-nous le droit de procéder à des modifications sans avertissement préalable. Des différences de dimensionnement et de poids peuvent survenir. Les produits doivent être utilisés conformément aux règles d'usage, aux consignes d'utilisation du fabricant, aux réglementations de sécurité et aux autres recommandations.

Änderungen, die dem technologischen Fortschritt dienen, sind auch ohne vorherige Ankündigung vorbehalten. Abweichungen bei Abmessungen und Gewicht sind möglich. Die Produkte sind gemäß der allgemeinen Praxis und in Übereinstimmung mit den Bedienungsanweisungen des Herstellers, Arbeitsschutzgesetzen und -verordnungen sowie anderen Empfehlungen und Standards zu verwenden.

We reserve the right to make changes without prior notice as the machine is under continuous development. Deviations in measurements and weight can occur. Products must be used in conformity with safe practice, manufacturer's instructions and applicable statutes, regulations, codes and ordinances.

Rätten till ändringar utan föregående meddelande förbehålles då maskinen ständigt utvecklas. Avvikelser gällande mått och vikt kan förekomma. Produkterna måste användas i överensstämmelse med allmän praxis, tillverkarens användar-instruktioner, lagar och förordningar gällande arbetsskydd och andra rekommendationer.

HS Copy & Media Services AB, Luleå



## Brokk AB

P.O. Box 730  
SE-931 27 Skellefteå, SE  
Tel +46 910 711 800  
Fax +46 910 711 811  
E-mail: info@brokk.com  
www.brokk.com

Distributor:

