

Tekniska data

Hydraulhammare i bilder SB 302

Last- och stabilitetsdiagram kan beställas från Brokk AB

Prestanda

Svånghastighet 16 sec/360°
 Transporthastighet, max. 2,7 km/tim; 0,75 m/s
 Stigningsvinkel, max. 30°

Hydraulsystem

Volym hydraulsystem 95 l
 Pumptyp Variabel lastkännande kolvpump
 Systemtryck till cylindrar, redskap och motorer, max. 17 MPa
 Systemtryck, förhöjt till redskap, max. 20 MPa
 Pumpflöde max 50Hz 100 l/min
 60Hz 120 l/min

Elmotor

Typ ABB
 Märkeffekt* 22 kW
 Märkström* 41 A
 Effektförbrukning* 0-27 kW
 Startkopplare Mjukstart/Direktstart

Styrsystem

Manöverdon Bärbar manöverlåda
 Signalöverföring Digital
 Överföring Kabel/Radio

Viktuppgifter

Vikt basmaskin utan redskap och extrautrustning 3150 kg
 Rekommenderad maxvikt redskap 420 kg

Bullernivå

Ljudtrycksnivå, Lwa, uppmätt enligt direktiv 2000/14/EC 93 dB(A)

* Gäller 400V/50Hz

Technische Daten

Hydraulikhammer auf Abbildungen SB 302

Belastungs- und Stabilitätsdiagramm über Brokk AB erhältlich.

Leistung

Drehgeschwindigkeit 16 s/360°
 Max. Transportgeschwindigkeit 2,7 km/tim; 0,75 m/s
 Max. Steigung 30°

Hydrauliksystem

Volumen Hydrauliksystem 95 l
 Pumpentyp Variable lastabastende Kolbenpumpe
 Max. Systemdruck für Zylinder, Anbaugerät und Motoren 17 Mpa
 Max. erhöhter Systemdruck für Anbaugerät 20 Mpa
 Max. Pumpenfluß 50 Hz 100 l/min
 60 Hz 120 l/min

Elektromotor

Typ ABB
 Motorleistung* 22 kW
 Nennstrom* 51 A
 Leistungsaufnahme* 0-27 kW
 Anlasser Softstart/Direktstart

Steuersystem

Steuerung Tragbare Steuereinheit
 Signalübertragung Digital
 Übertragung Kabel/Funk

Gewicht

Gewicht Basismaschine ohne Anbaugerät und Zusatzausrüstung 3150 kg
 Empfohlenes/ max. Gewicht anbaugerät 420 kg

Lärmpegel

Schalleistungspegel Lwa, gemessen laut Richtlinie 2000/14/EC 93 dB(A)

* Gültig für 400V/50Hz

Technical Data

Hydraulic breaker in illustrations SB 302

Load and stability diagram can be ordered from Brokk AB

Performance

Slewing speed 16 sec/360°
 Transport speed, max. 2,7 km/h; 0,75 m/s; 1,7 mph
 Incline angle, max. 30°

Hydraulic system

Hydraulic system capacity 95 l; 25 US gal
 Pump type Variable load-sensing piston pump
 System pressure to cylinders, attachment and motors, max. 17,0 MPa; 2466 psi
 System pressure, increased to attachment, max. 20 MPa; 2901 psi
 Pump flow max 50Hz 100 l/min; 26 US gal/min
 60Hz 120 l/min; 32 US gal/min

Electric motor

Type ABB
 Motor rating* 22 kW
 Rated current* 41 A
 Power consumption* 0-27 kW
 Starting device Soft start/Direct start

Control system

Control type Portable control box
 Signal code Digital
 Transfer Cable/Radio

Weight

Weight of basic machine excl attachment & extra equipment 3150 kg; 6945 lbs
 Recommended max. attachment weight 420 kg; 926 lbs

Noise level

Sound power level Lwa, measured according to directive 2000/14/EC 93 dB(A)

* Valid for 400V/50Hz

Caractéristiques techniques

Marteau hydraulique représenté dans les illustrations SB 302

Brokk Ab fournit sur commande des diagrammes de charge et de stabilité

Performances

Vitesse de rotation 16 s /360°
 Vitesse maxi. de transport 2,7 km/tim; 0,75 m/s
 Pente maxi. 30°

Système hydraulique

Volume du système hydraulique 95 l
 Type de la pompe Pompe à piston variable sensible à la charge
 Pression du système maxi. aux vérins, aux l'outil et aux moteurs 17 MPa
 Pression du système augmentée vers l'outil maxi. 20 MPa
 Débit maxi. de la pompe 50Hz 100 l/min
 60Hz 120 l/min

Moteur électrique

Type ABB
 Puissance nominale moteur* 22 kW
 Courant nominal* 51 A
 Consommation de courant* 0-27 kW
 Dispositif de démarrage Démarrage doux/Démarrage triangle

Système de commande

Dispositif de commande Coffret de commande portable
 Transmission des signaux Numérique
 Transmission Câble/Radio

Poids

Poids de l'engin de base sans outil et équipement supplémentaire 3150 kg
 Poids recommandé (max) de l'outil 270 kg

Niveau sonore

Niveau d'intensité sonore Lwa, mesuré conformément à la directive 2000/14/EC 93 dB(A)

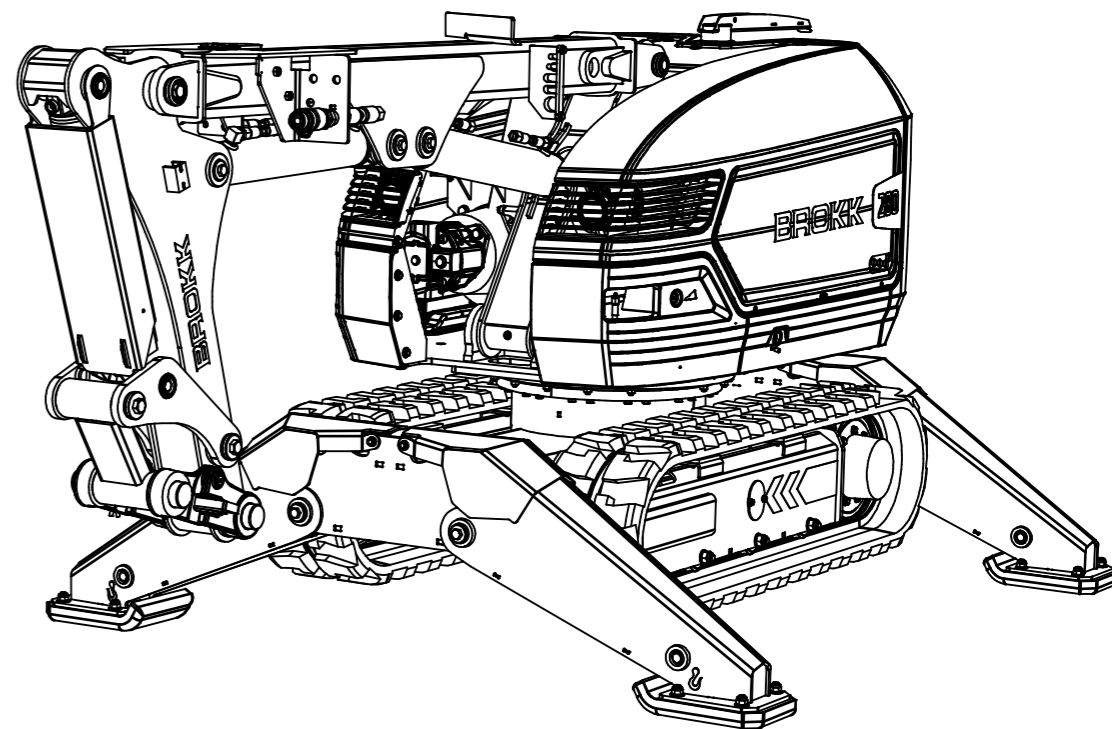
* Valable pour 400V/50Hz

Nous développons continuellement nos engins, aussi nous réservons-nous le droit de procéder à des modifications sans avertissement préalable. Des différences de dimensionnement et de poids peuvent survenir. Les produits doivent être utilisés conformément aux règles d'usage, aux consignes d'utilisation du fabricant, aux réglementations de sécurité et aux autres recommandations.

Änderungen, die dem technologischen Fortschritt dienen, sind auch ohne vorherige Ankündigung vorbehalten. Abweichungen bei Abmessungen und Gewicht sind möglich. Die Produkte sind gemäß der allgemeinen Praxis und in Übereinstimmung mit den Bedienungsanweisungen des Herstellers, Arbeitsschutzgesetzen und -verordnungen sowie anderen Empfehlungen und Standards zu verwenden.

We reserve the right to make changes without prior notice as the machine is under continuous development. Deviations in measurements and weight can occur. Products must be used in conformity with safe practice, manufacturer's instructions and applicable statutes, regulations, codes and ordinances.

Rätten till ändringar utan föregående meddelande förbehålles då maskinen ständigt utvecklas. Avvikelser gällande mått och vikt kan förekomma. Produkterna måste användas i överensstämmelse med allmän praxis, tillverkarens användar-instruktioner, lagar och förordningar gällande arbetskydd och andra rekommendationer.



Brokk AB

P.O. Box 730
 SE-931 27 Skellefteå, SE
 Tel +46 910 711 800
 Fax +46 910 711 811
 E-mail: info@brokk.com
 www.brokk.com

Distributor:

